

NFX  
15-211prEN  
17242CLASSE  
1

CE



## PRÉSENTATION DE LA GAMME (CLASSE 1)

### AVANTAGES

#### Protection optimale de l'utilisateur :

- Hottes homologuées à la norme NF X 15-211 - mai 2009 par des laboratoires et organismes de contrôles français.
- Certification CE. Ensemble électrique conforme aux exigences des directives basse tension 2014/35/UE et CEM 2014/30/UE.
- Matériel conforme aux exigences de la norme IEC61010-1.
- Confinement des vapeurs et des poudres dans l'enceinte de manipulation puis élimination de celles-ci lors de leur passage dans le filtre moléculaire ou dans le filtre particulaire HEPA.
- Détecteur automatique de saturation des filtres (plusieurs choix de molécule détectable à commander obligatoirement avec la sorbonne).
- Filtre à charbon actif principal + filtre à charbon actif de réserve de sécurité (plusieurs choix de molécule détectable, à commander obligatoirement avec la sorbonne).
- Interface FILTRALARME 5 avec écran tactile pour gestion ergonomique opérationnelle de la hotte.
- 5 langues disponibles : français - anglais - allemand - espagnol - italien.
- Régulation automatique du flux d'air.
- Flux d'air et compteur-horaire affichés simultanément.
- La date d'installation des filtres et de leurs types est indiquée et visible pendant le fonctionnement de la sorbonne.
- Interrupteur général muni d'un fusible contre les surtensions.
- Ensemble électrique conforme aux exigences des directives basse tension 2014/35/UE et CEM 2014/30/UE.
- Matériel conforme aux exigences de la norme IEC61010-1.
- Fenêtre de contrôle située en façade indiquant immédiatement la présence du filtre utilisé et sa qualité.

#### Économies de temps et d'énergie :

- Hottes livrées prêtes à l'utilisation (pas d'assemblage), à relier uniquement au réseau électrique.
- Pas de raccordement ou d'évacuation à prévoir, solution sans génie civil (car la hotte est équipée d'un filtre).
- Il n'est pas nécessaire de chauffer ou de réfrigérer l'air de la pièce car l'air est recyclé.

#### Confort d'utilisation :

- Parois transparentes renforcées sur tous les côtés offrant un éclairage optimal du plan de travail et une visualisation immédiate des produits manipulés.
- Passages de mains ergonomiques permettant des manipulations sécurisées et très aisées dans l'enceinte (3 choix possibles selon les tailles de hottes)
- Opercules permettant l'introduction des câbles d'alimentation en fluide des appareils.
- Très faible niveau acoustique des ventilateurs (hors flux d'air) permettant ainsi une concentration accrue pour les travaux.
- Grande facilité de remplacement du filtre à charbon actif, quelques minutes suffisent.
- Nos équipements sont équipés de parois translucide transparente qui sont aujourd'hui 100 % recyclable.

### CARACTÉRISTIQUES TECHNIQUES

- Construction en acier 15/10ème.
- Peinture époxy blanche RAL 9010, bleue 5015, haute résistance contre les produits chimiques.
- Parois vitrées renforcées en PMMA de 6 mm d'épaisseur.
- Vitesse moyenne d'air en façade : 0.5 m/s
- Tension : 220-240 volts
- Puissance électrique : 35 W par colonne de ventilation
- Intensité : 0,35 A
- Puissance sonore du ventilateur (hors flux d'air) : 60 dB(A)
- Débit : 180 m³/h

### ÉQUIPEMENTS DE SÉRIE

- Écran tactile.
- 4 opercules pour passages alimentation et fluide (amovibles, il est recommandé de les laisser en place et d'y pratiquer des entailles afin de faire traverser les câbles).
- Contrôle et maintien automatique du flux d'air (interface tactile).
- Compteur horaire (interface tactile).
- Prise d'échantillonnage manuelle disponible.
- 4 Parois renforcées translucides.
- Fenêtre de visualisation des filtres.
- Interface FILTRALARME 5 avec écran tactile pour une gestion ergonomique et opérationnelle de la hotte.
- Régulation automatique du flux d'air.
- 5 langues disponibles : français - anglais - allemand - espagnol - italien.
- Flux d'air et compteur-horaire affichés simultanément
- Indicateurs de date d'installation des filtres et de leurs types.

**Ces hottes sont à équiper obligatoirement de deux filtres à charbon actif à minima.**

### OPTION OBLIGATOIRE

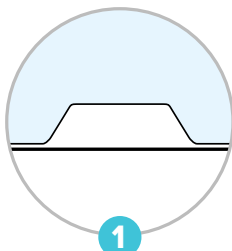
- Détecteur automatique E-défect de saturation de filtre à charbon actif (obligatoire pour classe 1): à choisir parmi les composés suivants : vapeurs corrosives réf. SATCOR, vapeurs organiques réf. SATORG, vapeurs formol réf. SATFOR ou vapeurs ammoniacaux réf. SATAMM.

### OPTIONS

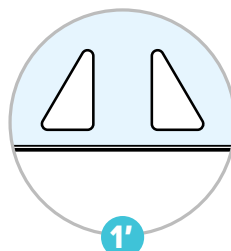
- Bac de rétention amovible avec le plan de travail permettant ainsi de récupérer les liquides en cas de renversements accidentels + plan de travail en mélaminé ou en verre feuilleté (fortement conseillé pour utilisation d'acides).
- Éclairage LED disposé de manière à ne pas gêner votre visibilité IP65 - 10W - 4200K - 710lm réf. LUMI
- Pompe manuelle pour déterminer la saturation des filtres: réf. PMAF.
- Tubes à réactif :
  - réf. TROR : Lot de 10 tubes à réactifs « organiques »
  - réf. TRAC : Lot de 10 tubes à réactifs « corrosifs »
  - réf. TROA : Lot de 5 tubes à réactifs « organiques » et 5 corrosifs ».



▲ H092Z+H2C + BV09 + 2x (SH200 + HEP200) + 4 x (CORG201) + SATORG



1  
À choisir passage  
Trapèze



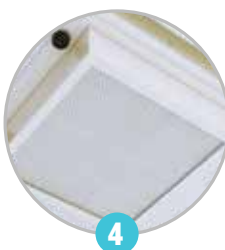
1'  
À choisir passage  
2 mains



2  
Plan de travail  
mélaminé ou en verre  
feuilleté



3  
Écran tactile  
Compteur horaire  
Contrôleur de flux d'air



4  
Support filtre et  
filtre HEPA (option)



5  
Facilité de remplacement  
des filtres



6  
Bac de rétention amovible



7  
Détecteur automatique  
E-délect de saturation de  
filtre à charbon actif

Hottes et armoires à  
filtration - Ventilation

Armoires  
lithium-ion

Armoires  
inflammables

Armoires  
corrosifs

Armoires toxiques  
et multirisques

Rétention  
et Réceptifs

Armoires à documents  
Équipements anti-feu

Douches et  
premiers secours

NFX  
15-211

prEN  
17242

CLASSE  
1

CE



Hottes et armoires à  
filtration - Ventilation

Armoyres  
lithium-ion

Armoyres  
inflammables

Armoyres  
corrosifs

Armoyres toxiques  
et multirisques

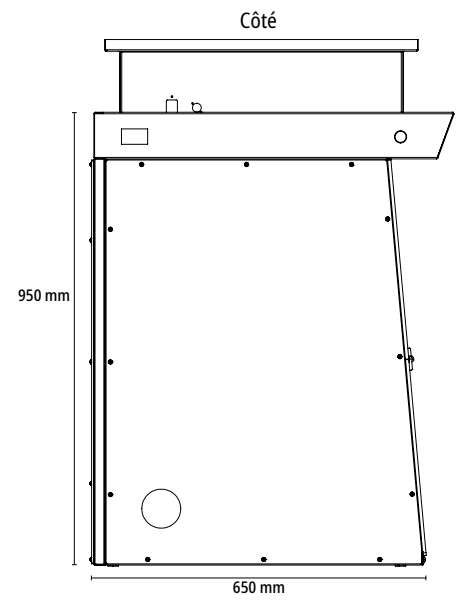
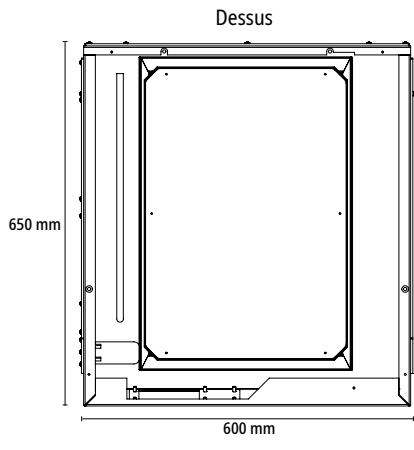
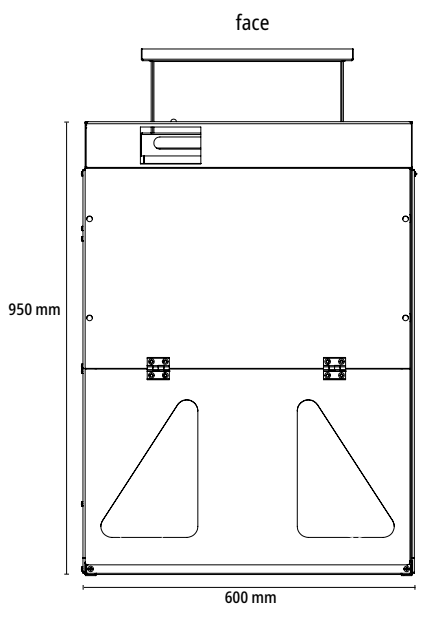
Rétention  
et Réceptants

Armoyres à documents  
Équipements anti-feu

Douches et  
premiers secours



▲ H061D+2C + BV06 + 2xCORG201 + SATORG





	<b>H061D+2C</b>
	<b>H061Z+2C</b>
Références & types de passage de mains	
Dimensions extérieurs (L x P x H)	600 x 650 x 950
Dimensions intérieurs (L x P x H)	545 x 505 x 735
Poids (kg)	41
Nombre de moteurs	1
Pour utilisation liquide uniquement à choisir obligatoirement parmi <sup>(1)</sup> : prEN 17242 : classe A/2/1	
Filtre(s) à charbon actif pour vapeurs organiques	2 x ORG200 (22 kg) E-DETECT: SATORG
Filtre(s) à charbon actif pour vapeurs corrosives	2 x CORG201 (24 kg) E-DETECT: SATCORG
Filtre(s) à charbon actif pour vapeurs de formaldéhyde	2 x FOR200 (24 kg) E-DETECT: SATFOR
Filtre(s) à charbon actif pour vapeurs d'ammoniac	2 x AMM 200 ( 24 kg) E-DETECT: SATAMM
<b>Additional accessories</b>	
Bac de rétention + plan de travail en mélaminé	BB06 (10 kg)
Bac de rétention + plan de travail en verre feuilleté	BV06 (15 kg)
Lumière intégrée extérieure	LUMI (1 kg)
Table tubulaire sur pied	TTF06 (9 kg)
Table tubulaire roulette (pour déplacement ponctuel)	TTR06 (10 kg)
Table roulante monobloc avec tablette de rangement	TR06 (28 kg)
Table/armoire de sécurité	TA06 (32 kg)

(1) Les filtres doivent être identiques



Ventilation



Filtre à charbon actif



Filtre HEPA



Boitier CAR200



**NFX**  
15-211

**prEN**  
17242

**CLASSE**  
**1**

**CE**



Hottes et armoires à filtration - Ventilation

Armoires lithium-ion

Armoires inflammables

Armoires corrosifs

Armoires toxiques et multirisques

Rétention et Réceptifs

Armoires à documents Équipements anti-feu

Douches et premiers secours



▲ H092Z+H2C + BV09 + 4 x CORG201 + 2 x (SH200 + HEP200) + SATORG



H091D+2C



H092D+2C



H092D+H2C



H092D+2CH



# SÉRIE H+ 900 mm

NFX  
15-211

prEN  
17242

CLASSE  
1

CE



Hottes et armoires à filtration - Ventilation

	H091D+2C	H092D+2C	H092D+H2C	H092D+2CH
Références & types de passage de mains				
		H092Z+2C	H092Z+H2C	H092Z+2CH
		Trapèze		L : 400mm, H : 180mm
Dimensions extérieurs (L x P x H)	900 x 750 x 1160			
Dimensions intérieures (L x P x H)	845 x 700 x 935			
Poids (kg)	67			
Nombre de moteurs	1	2		
Pour utilisation liquide uniquement à choisir obligatoirement parmi <sup>(1)</sup> : prEN 17242 : classe A/2/1				
Filtre(s) à charbon actif pour vapeurs organiques	2 x ORG200 (22 kg) E-DETECT : SATORG	4 x ORG200 (44 kg) E-DETECT : SATORG		
Filtre(s) à charbon actif pour vapeurs corrosives	2 x CORG201 (24 kg) E-DETECT : SATCORG	4 x CORG201 (48kg) E-DETECT : SATCORG		
Filtre(s) à charbon actif pour vapeurs de formaldéhyde	2 x FOR200 (24 kg) E-DETECT : SATFOR	4 x FOR200 (48 kg) E-DETECT : SATFOR		
Filtre(s) à charbon actif pour vapeurs d'ammoniac	2 x AMM 200 ( 24 kg) E-DETECT : SATAMM	4 x AMM 200 ( 48 kg) E-DETECT : SATAMM		
Pour utilisation poudre + liquide ou liquide références à commander simultanément <sup>(2)</sup> à choisir obligatoirement parmi <sup>(1)</sup> : prEN 17242 : classe A/3/1				
Filtre(s) Hepa H14 pour manipulation de poudre <sup>(2)</sup>	-	2 x HEP200 (4 kg)		
Support(s) de filtre Hepa <sup>(2)</sup>	-	2 x SH200 (8 kg)		
Filtre(s) à charbon actif pour vapeurs organiques	-	4 x ORG200 (44 kg) E-DETECT : SATORG		
Filtre(s) à charbon actif pour vapeurs corrosives	-	4 x CORG201 (48kg) E-DETECT : SATCORG		
Filtre(s) à charbon actif pour vapeurs de formaldéhyde	-	4 x FOR200 (48 kg) E-DETECT : SATFOR		
Filtre(s) à charbon actif pour vapeurs d'ammoniac	-	4 x AMM 200 ( 48 kg) E-DETECT : SATAMM		
<b>Accessoires complémentaires</b>				
Bac de rétention + plan de travail en mélaminé	BB09 (11 kg)			
Bac de rétention + plan de travail en verre feuilleté	BV09 (16 kg)			
Lumière intégrée extérieure	LUMI (1 kg)			
Table tubulaire sur pied	TTF09 (12 kg)			
Table tubulaire roulette (pour déplacement ponctuel)	TTR09 (13 kg)			
Table roulante monobloc avec tablette de rangement	TR09 (37 kg)			
Table/armoire de sécurité	TA09 (43 kg)			

Armoires lithium-ion

Armoires inflammables

Armoires corrosifs

Armoires toxiques et multirisques

Rétention et Réceptifs

Armoires à documents Équipements anti-feu

Douches et premiers secours

© TRIONYX se réserve le droit de modifier les caractéristiques techniques sans préavis. Édition 09/2023

(1) Les filtres doivent être identiques



**NFX**  
15-211

**prEN**  
17242

**CLASSE**  
**1**

**CE**



Hottes et armoires à filtration - Ventilation

Armoires lithium-ion

Armoires inflammables

Armoires corrosifs

Armoires toxiques et multirisques

Rétention et Réceptifs

Armoires à documents Équipements anti-feu

Douches et premiers secours



▲ H122D+H2C + BV12 + 4 x CORG201 + 2 x (SH200 + HEP200) + SATORG



H121D+2C



H122D+2C



H122D+H2C



H122D+2CH





	H121D+2C	H122D+2C	H122D+H2C	H122D+2CH
Références & types de passage de mains				
		H122Z+2C	H122Z+H2C	H122Z+2CH
		Trapèze		L : 400mm, H : 180mm
Dimensions extérieurs (L x P x H)	1200 x 750 x 1160			
Dimensions intérieures (L x P x H)	1145 x 700 x 935			
Poids (kg)	85			
Nombre de moteurs	1	2		
Pour utilisation liquide uniquement à choisir obligatoirement parmi <sup>(1)</sup> : prEN 17242 : classe A/2/1				
Filtre(s) à charbon actif pour vapeurs organiques	2 x ORG200 (22 kg) E-DETECT : SATORG		4 x ORG200 (44 kg) E-DETECT : SATORG	
Filtre(s) à charbon actif pour vapeurs corrosives	2 x CORG201 (24 kg) E-DETECT : SATCORG		4 x CORG201 (48kg) E-DETECT : SATCORG	
Filtre(s) à charbon actif pour vapeurs de formaldéhyde	2 x FOR200 (24 kg) E-DETECT : SATFOR		4 x FOR200 (48 kg) E-DETECT : SATFOR	
Filtre(s) à charbon actif pour vapeurs d'ammoniac	2 x AMM 200 ( 24 kg) E-DETECT : SATAMM		4 x AMM 200 ( 48 kg) E-DETECT : SATAMM	
Pour utilisation poudre + liquide ou liquide références à commander simultanément <sup>(2)</sup> à choisir obligatoirement parmi <sup>(1)</sup> : prEN 17242 : classe A/3/1				
Filtre(s) Hepa H14 pour manipulation de poudre <sup>(2)</sup>	-		2 x HEP200 (4 kg)	
Support(s) de filtre Hepa <sup>(2)</sup>	-		2 x SH200 (8 kg)	
Filtre(s) à charbon actif pour vapeurs organiques	-		4 x ORG200 (44 kg) E-DETECT : SATORG	
Filtre(s) à charbon actif pour vapeurs corrosives	-		4 x CORG201 (48kg) E-DETECT : SATCORG	
Filtre(s) à charbon actif pour vapeurs de formaldéhyde	-		4 x FOR200 (48 kg) E-DETECT : SATFOR	
Filtre(s) à charbon actif pour vapeurs d'ammoniac	-		4 x AMM 200 ( 48 kg) E-DETECT : SATAMM	
<b>Accessoires complémentaires</b>				
Bac de rétention + plan de travail en mélaminé	BB12 (12 kg)			
Bac de rétention + plan de travail en verre feuilleté	BV12 (17 kg)			
Lumière intégrée extérieure	LUMI (1 kg)			
Table tubulaire sur pied	TTF12 (16 kg)			
Table tubulaire roulette (pour déplacement ponctuel)	TTR12 (17 kg)			
Table roulante monobloc avec tablette de rangement	TR12 (51 kg)			
Table/armoire de sécurité	TA12 (54 kg)			

(1) Les filtres doivent être identiques



Ventilation

Filtre à charbon actif

Filtre HEPA

Boitier CAR200

NFX  
15-211

prEN  
17242

CLASSE  
1

CE



Hottes et armoires à  
filtration - Ventilation

Armoires  
lithium-ion

Armoires  
inflammables

Armoires  
corrosifs

Armoires toxiques  
et multirisques

Rétention  
et Réceptifs

Armoires à documents  
Équipements anti-feu

Douches et  
premiers secours



▲ H153Z+H2C + BV15 + 6 x CORG201 + 3 x (SH200 + HEP200) + SATORG



H152Z+2C



H153Z+2C



H152Z+H2C



H153Z+H2C



H153Z+2CH



H153Z+2CH



# SÉRIE H+ 1500 mm



Hottes et armoires à filtration - Ventilation

Références & types de passage de mains

	H152D+2C	H152D+H2C	H152D+2CH	H153D+2C	H153D+H2C	H153D+2CH
	H152Z+2C	H152Z+H2C	H152Z+2CH	H153Z+2C	H153Z+H2C	H153Z+2CH
	Trapèze		L : 400mm, H : 180mm	Trapèze		L : 400mm, H : 180mm
				H153G+2C	H153G+H2C	H153G+2CH
				Grande largeur		L : 850mm, H : 180mm

Armoires lithium-ion

Armoires inflammables

Dimensions extérieurs (L x P x H)	1500 x 750 x 1160
Dimensions intérieures (L x P x H)	1445 x 700 x 935
Poids (kg)	102

Armoires corrosifs

Nombre de moteurs	2	3
Pour utilisation liquide uniquement à choisir obligatoirement parmi <sup>(1)</sup> : prEN 17242 : classe A/2/1		

Filtre(s) à charbon actif pour vapeurs organiques	4 x ORG200 (44 kg) E-DETECT : SATORG	6 x ORG200 (66 kg) E-DETECT : SATORG
Filtre(s) à charbon actif pour vapeurs corrosives	4 x CORG201 (48kg) E-DETECT : SATCORG	6 x CORG201 (72 kg) E-DETECT : SATCORG
Filtre(s) à charbon actif pour vapeurs de formaldéhyde	4 x FOR200 (48 kg) E-DETECT : SATFOR	6x FOR200 (72 kg) E-DETECT : SATFOR
Filtre(s) à charbon actif pour vapeurs d'ammoniac	4 x AMM 200 ( 48 kg) E-DETECT : SATAMM	6 x AMM 200 (72 kg) E-DETECT : SATAMM

Armoires toxiques et multirisques

Pour utilisation poudre + liquide ou liquide références à commander simultanément <sup>(2)</sup> à choisir obligatoirement parmi <sup>(1)</sup> : prEN 17242 : classe A/3/1			
Filtre(s) Hepa H14 pour manipulation de poudre <sup>(2)</sup>	2 x HEP200 (4 kg)	3 x HEP200 (6 kg)	
Support(s) de filtre Hepa <sup>(2)</sup>	2 x SH200 (8 kg)	3 x SH200 (12 kg)	

Filtre(s) à charbon actif pour vapeurs organiques	4 x ORG200 (44 kg) E-DETECT : SATORG	6 x ORG200 (66 kg) E-DETECT : SATORG
Filtre(s) à charbon actif pour vapeurs corrosives	4 x CORG201 (48kg) E-DETECT : SATCORG	6 x CORG201 (72 kg) E-DETECT : SATCORG
Filtre(s) à charbon actif pour vapeurs de formaldéhyde	4 x FOR200 (48 kg) E-DETECT : SATFOR	6x FOR200 (72 kg) E-DETECT : SATFOR
Filtre(s) à charbon actif pour vapeurs d'ammoniac	4 x AMM 200 ( 48 kg) E-DETECT : SATAMM	6 x AMM 200 (72 kg) E-DETECT : SATAMM

Armoires rétention et Réceptifs

Accessoires complémentaires	
Bac de rétention + plan de travail en mélaminé	BB15 (16 kg)
Bac de rétention + plan de travail en verre feuilleté	BV15 (21 kg)
Lumière intégrée extérieure	2 x LUMI (2 kg)
Table tubulaire sur pied	TTF15 (22 kg)
Table tubulaire roulette (pour déplacement ponctuel)	TTR15 (23 kg)
Table roulante monobloc avec tablette de rangement	TR15 (65 kg)
Table/armoire de sécurité	TA15 (61 kg)

Armoires à documents Équipements anti-feu

Douches et premiers secours

(1) Les filtres doivent être identiques



Ventilation

Filtre à charbon actif

Filtre HEPA

Boîtier CAR200



NFX  
15-211

prEN  
17242

CLASSE  
1

CE



Hottes et armoires à  
filtration - Ventilation

Armoires  
lithium-ion

Armoires  
inflammables

Armoires  
corrosifs

Armoires toxiques  
et multirisques

Rétention  
et Réceptifs

Armoires à documents  
Équipements anti-feu

Douches et  
premiers secours



▲ H184G+H2C + BB18 + 8 x CORG201 + 4 x (SH200 + HEP200) + SATORG



H183G+2C



H184G+2C



H184G+H2C












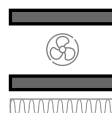
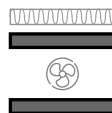
H184G+2CH



© TRIONYX se réserve le droit de modifier les caractéristiques techniques sans préavis. Édition 09/2023






Références & types de passage de mains	H183G+2C	H184G+2C	H184G+H2C	H184G+2CH
	Grande largeur  L: 1150mm, H: 180mm			
Dimensions extérieurs (L x P x H)	1800x 750 x 1240			
Dimensions intérieurs (L x P x H)	1745 x 700 x 935			
Poids (kg)	125			
Nombre de moteurs	3	4		
 Pour utilisation liquide uniquement à choisir obligatoirement parmi <sup>(1)</sup> : prEN 17242 : classe A/2/1				
Filtre(s) à charbon actif pour vapeurs organiques	6 x ORG200 (66 kg) E-DETECT : SATORG	8 x ORG200 (88 kg) E-DETECT : SATORG		
Filtre(s) à charbon actif pour vapeurs corrosives	6 x CORG201 (72 kg) E-DETECT : SATCORG	8 x CORG201 (96 kg) E-DETECT : SATCORG		
Filtre(s) à charbon actif pour vapeurs de formaldéhyde	6x FOR200 (72 kg) E-DETECT : SATFOR	8 x FOR200 (96 kg) E-DETECT : SATFOR		
Filtre(s) à charbon actif pour vapeurs d'ammoniac	6 x AMM 200 (72 kg) E-DETECT : SATAMM	8 x AMM 200 (96 kg) E-DETECT : SATAMM		
 Pour utilisation poudre + liquide ou liquide références à commander simultanément <sup>(2)</sup> à choisir obligatoirement parmi <sup>(1)</sup> : prEN 17242 : classe A/3/1				
Filtre(s) Hepa H14 pour manipulation de poudre <sup>(2)</sup>	3 x HEP200 (6 kg)	4 x HEP200 (8 kg)		
Support(s) de filtre Hepa <sup>(2)</sup>	3 x SH200 (12 kg)	4 x SH200 (16 kg)		
Filtre(s) à charbon actif pour vapeurs organiques	6 x ORG200 (66 kg) E-DETECT : SATORG	8 x ORG200 (88 kg) E-DETECT : SATORG		
Filtre(s) à charbon actif pour vapeurs corrosives	6 x CORG201 (72 kg) E-DETECT : SATCORG	8 x CORG201 (96 kg) E-DETECT : SATCORG		
Filtre(s) à charbon actif pour vapeurs de formaldéhyde	6x FOR200 (72 kg) E-DETECT : SATFOR	8 x FOR200 (96 kg) E-DETECT : SATFOR		
Filtre(s) à charbon actif pour vapeurs d'ammoniac	6 x AMM 200 (72 kg) E-DETECT : SATAMM	8 x AMM 200 (96 kg) E-DETECT : SATAMM		
<b>Accessoires complémentaires</b>				
Bac de rétention + plan de travail en mélaminé	BB018 (18 kg)			
Bac de rétention + plan de travail en verre feuilleté	BV18 (25 kg)			
Lumière intégrée extérieure	3 x LUMI (3 kg)			
Table tubulaire sur pied	TTF18 (24kg)			

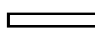
(1) Les filtres doivent être identiques



Ventilation

 Filtre à charbon actif

 Filtre HEPA

 Boitier CAR200