

Hottes et armoires à filtration - Ventilation

Armoires lithium-ion

Armoires inflammables

Armoires corrosifs

Armoires toxiques et multirisques

Rétention et Réceptifs

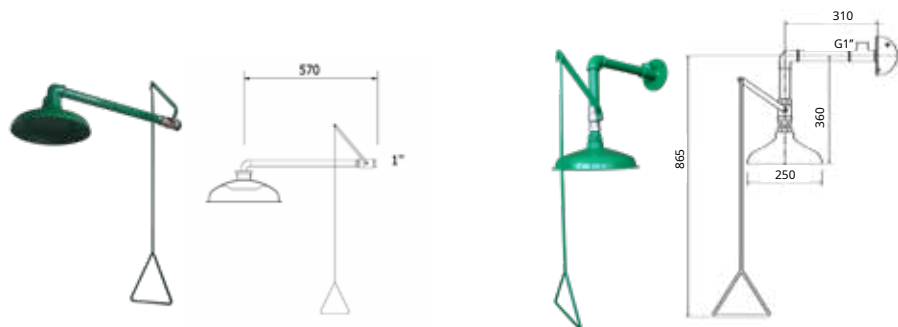
Armoires à documents Équipements anti-feu

Douches et premiers secours

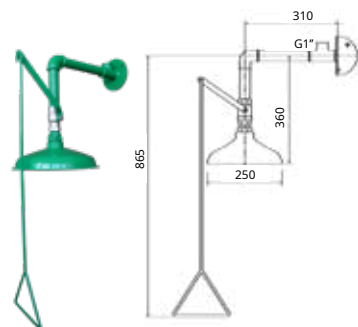
## DOUCHES DE SÉCURITÉ MURALES ET SUR PIED



▲ DS24



▲ DS23



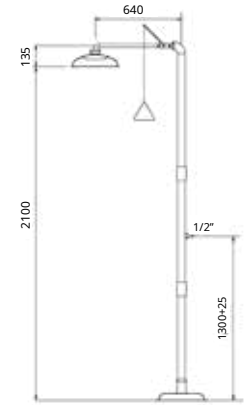
▲ DS13



▲ DS32



▲ DS33



Réf.	Usage	Commande	Fixation	Pomme	Tuyauterie	Alimentation	Débit (L/mn)		Poids (kg)	EN 15154-1	NFX15-221
							Laveur d'yeux	Douche			
DS13	Intérieur	Manuelle	Murale	ABS vert RAL 6029	Acier galvanisé + peinture époxy verte RAL 6029	F1"		75	5	oui	oui
DS24	Intérieur	Manuelle	Murale	ABS vert RAL 6032	Acier galvanisé + peinture époxy grise RAL 7040	F1"		90	4	oui	oui
DS23	Intérieur	Manuelle	Murale	ABS vert RAL 6029	Acier galvanisé + peinture époxy verte RAL 6029	F1"		75	4,4	oui	oui
DS32	Intérieur	Manuelle	Au sol	Inox	Inox	F1"		75	15	oui	oui
DS33	Intérieur	Manuelle	Au sol	ABS vert RAL 6029	Acier galvanisé + peinture époxy verte RAL 6029	F1"		75	14	oui	oui