



Hottes et armoires à filtration - Ventilation

Armoires lithium-ion

Armoires inflammables

Armoires corrosifs

Armoires toxiques et multirisques

Rétention et Réceptifs

Armoires à documents Équipements anti-feu

Douches et premiers secours

# COMBINÉS DOUCHES ET LAVEURS D'YEUX



1

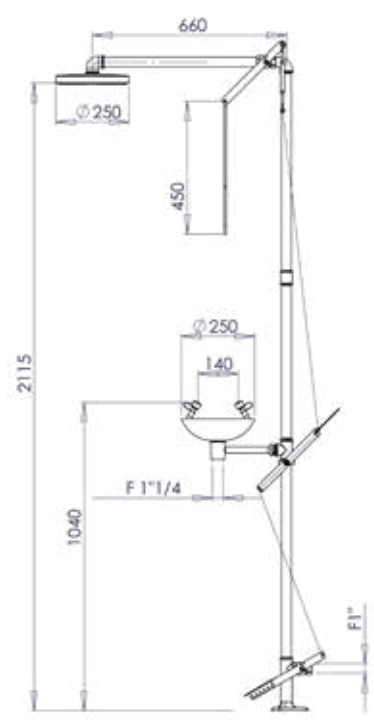
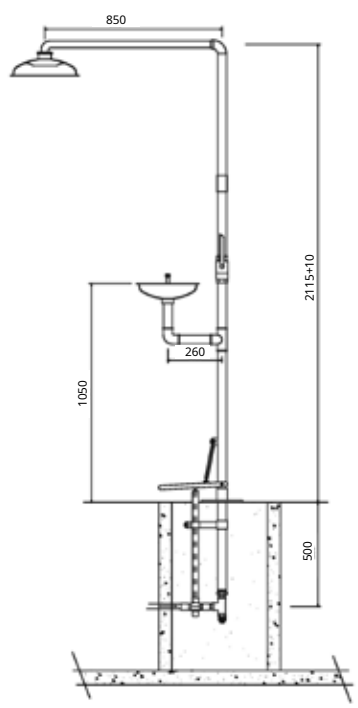
2

1

2

◀ DLP64  
Modèle hors gel

▲ DLI63  
Modèle incongelable

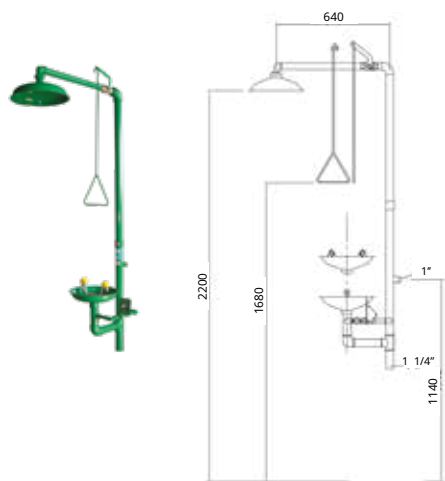


| Réf.  | Usage                                     | Com-<br>mande       | Fixation | Vasque                               | Pomme             | Tuyauterie                                      | Alimen-<br>tation | Éva-<br>cuation | Débit (L/mn)  |        | Poids (kg) | EN 15154-1 | EN 15154-2 |
|-------|---|---------------------|----------|--------------------------------------|-------------------|---|-------------------|-----------------|---------------|--------|------------|------------|------------|
|       |   |                     |          |                                      |                   |   |                   |                 | Laveur d'yeux | Douche |            |            |            |
| DLP64 | Intérieur et extérieur <sup>(1)</sup><br> | Manuelle ou au pied | Au sol   | Inox + peinture époxy verte RAL 6032 | ABS vert RAL 6032 | Acier galvanisé + peinture époxy grise RAL 7040 | F1"               | F 1 1/4"        | 11,5          | 90     | 14         | oui        | oui        |
| DLI63 | Extérieur<br>                             | Manuelle et au pied | Au sol   | ABS vert RAL 6029                    | ABS vert RAL 6029 | Acier galvanisé + peinture époxy verte RAL 6029 | F1"               | F 1 1/4"        | 11.5          | 75     | 24         | oui        | oui        |

<sup>(1)</sup>Kit câble chauffant recommandé



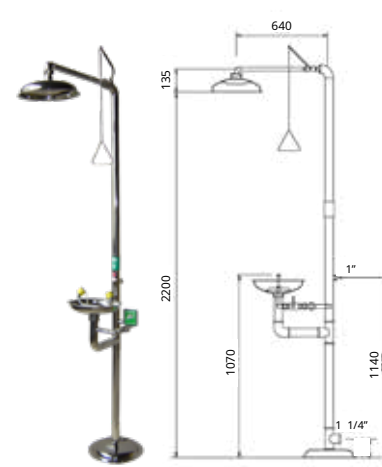
# COMBINÉS DOUCHES ET LAVEURS D'YEUX



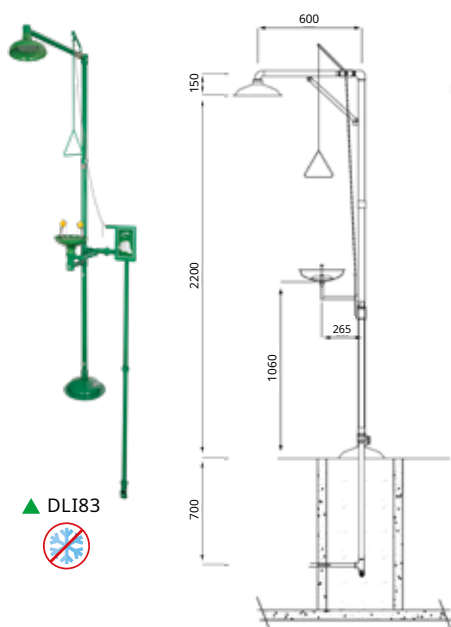
▲ DLV43



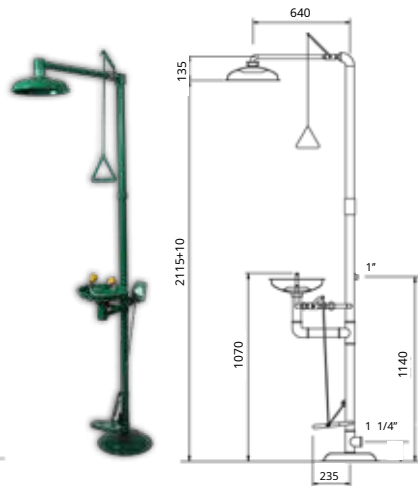
▲ DLP62



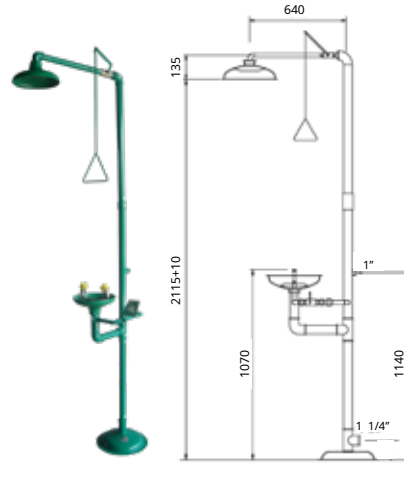
▲ DLV52



▲ DLI83



▲ DLP63



▲ DLV53

Hottes et armoires à filtration - Ventilation

Armoires lithium-ion

Armoires inflammables

Armoires corrosifs

Armoires toxiques et multirisques

Rétention et Réceptifs

Armoires à documents Équipements anti-feu

Douches et premiers secours

| Réf.  | Usage     | Com-<br>mande       | Fixation | Vasque            | Pomme             | Tuyauterie                                      | Alimen-<br>tation | Éva-<br>cuation | Débit (L/mn)  |        | Poids (kg) | EN 15154-1 | EN 15154-2 |
|-------|-----------|---------------------|----------|-------------------|-------------------|---|-------------------|-----------------|---------------|--------|------------|------------|------------|
|       |           |                     |          |                   |                   |   |                   |                 | Laveur d'yeux | Douche |            |            |            |
| DLV43 | Intérieur | Manuelle            | Murale   | ABS vert RAL 6029 | ABS vert RAL 6029 | Acier galvanisé + peinture époxy verte RAL 6029 | F1"               | F 1 1/4"        | 11,5          | 75     | 19         | oui        | oui        |
| DLV52 | Intérieur | Manuelle            | Au sol   | Inox              | Inox              | Inox  | F1"               | F 1 1/4"        | 11,5          | 75     | 25         | oui        | oui        |
| DLV53 | Intérieur | Manuelle            | Au sol   | ABS vert RAL 6029 | ABS vert RAL 6029 | Acier galvanisé + peinture époxy verte RAL 6029 | F1"               | F 1 1/4"        | 11,5          | 75     | 19         | oui        | oui        |
| DLP62 | Intérieur | Manuelle et au pied | Au sol   | Inox              | Inox              | Inox  | F1"               | F 1 1/4"        | 11,5          | 75     | 25         | oui        | oui        |
| DLP63 | Intérieur | Manuelle et au pied | Au sol   | ABS vert RAL 6029 | ABS vert RAL 6029 | Acier galvanisé + peinture époxy verte RAL 6029 | F1"               | F 1 1/4"        | 11,5          | 75     | 23         | oui        | oui        |
| DLI83 | Extérieur | Manuelle            | Au sol   | -                 | ABS vert RAL 6029 | Acier galvanisé + peinture époxy verte RAL 6029 | F1"               | F 1 1/4"        | 11,5          | 75     | 30         | oui        | oui        |

© TRILONX se réserve le droit de modifier les caractéristiques techniques sans préavis. Édition 09-24