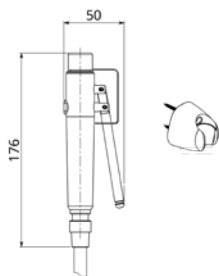


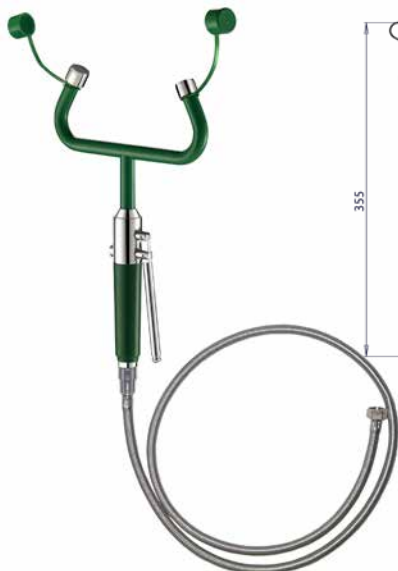
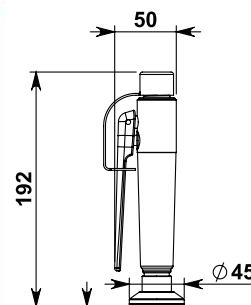
DOUCHETTES OCULAIRES



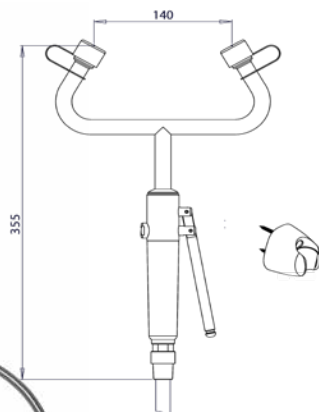
▲ DS04



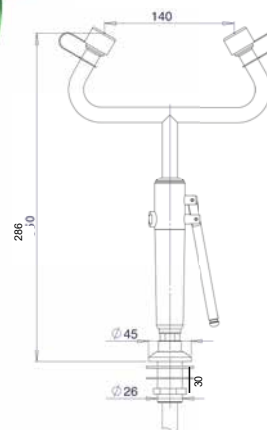
▲ DS54



▲ LV04



▲ LV54



Réf.	Usage	Commande	Fixation	Flexible (m)	Alimentation	Débit (L/mn)	Poids (kg)	EN 15154-2
						Laveur d'yeux		
DS04	Intérieur	Manuelle	Murale (fixation fournie)	1,5	M1/2"	16	1	oui
DS54	Intérieur	Manuelle	Sur table	1,5	M1/2"	16	1	oui
LV04	Intérieur	Manuelle	Murale (fixation fournie)	1,5	M1/2"	15	1,5	oui
LV54	Intérieur	Manuelle	Sur table	1,5	M1/2"	15	1	oui

© TRILONX se réserve le droit de modifier les caractéristiques techniques sans préavis. Édition juillet 2021

Douches et premiers secours

Armoires à documents Équipements anti-feu

Rétention et Réceptifs

Armoires toxiques et multirisques

Armoires corrosifs

Armoires inflammables

Armoires lithium-ion

Hottes et armoires à filtration - Ventilation