

Hottes et armoires à filtration - Ventilation

Armoires lithium-ion

Armoires inflammables

Armoires corrosifs

Armoires toxiques et multirisques

Rétention et Réceptifs

Armoires à documents Équipements anti-feu

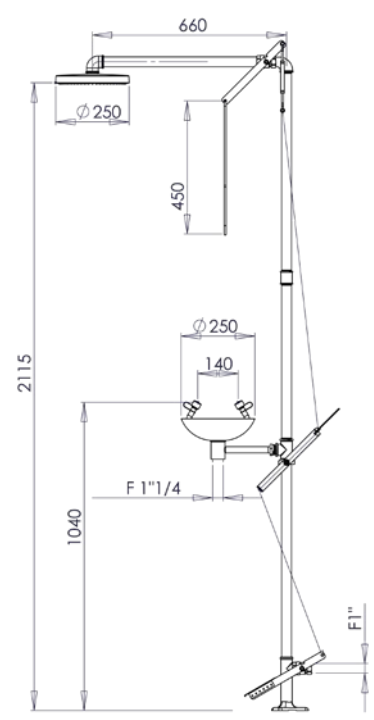
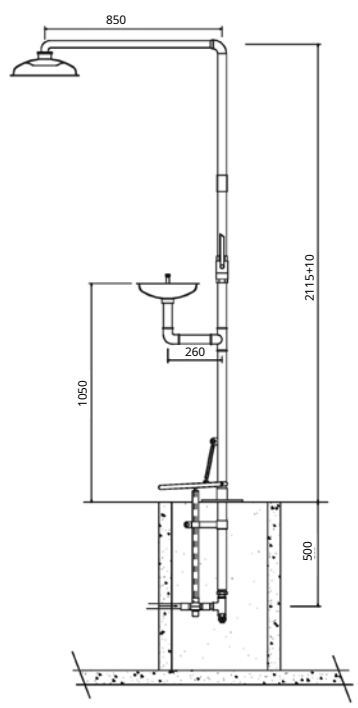
Douches et premiers secours

# COMBINÉS DOUCHES ET LAVEURS D'YEUX



◀ DLP64  
Modèle hors gel

▲ DLI63  
Modèle incongelable

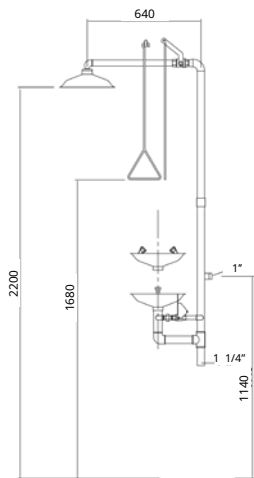


Réf.	Usage	Com- mande	Fixation	Vasque	Pomme	Tuyauterie	Alimen- tation	Éva- cuation	Débit (L/mn)		Poids (kg)	EN 15154-1	EN 15154-2	NFX 15-221
									Laveur d'yeux	Douche				
DLP64	Intérieur et extérieur <sup>(1)</sup> 	Manuelle ou au pied	Au sol	Inox + peinture époxy verte RAL 6032	ABS vert RAL 6032	Acier galvanisé + peinture époxy grise RAL 7040	F1"	F 1 1/4"	11,5	90	14	oui	oui	oui
DLI63	Extérieur 	Manuelle et au pied	Au sol	ABS vert RAL 6029	ABS vert RAL 6029	Acier galvanisé + peinture époxy verte RAL 6029	F1"	F 1 1/4"	11.5	75	24	oui	oui	oui

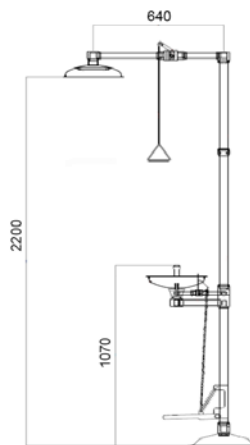
<sup>(1)</sup>Kit câble chauffant recommandé



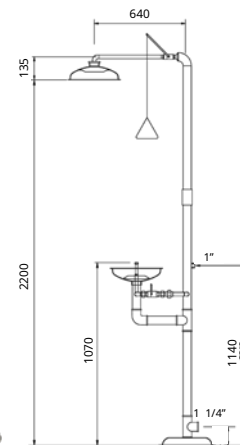
## COMBINÉS DOUCHES ET LAVEURS D'YEUX



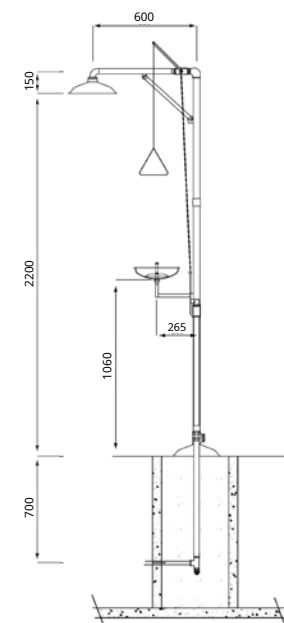
▲ DLV43



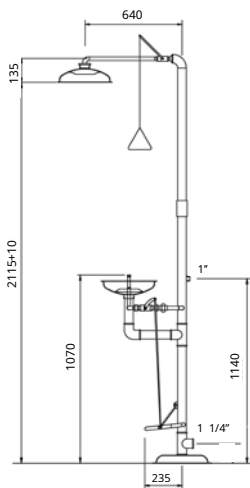
▲ DLP62



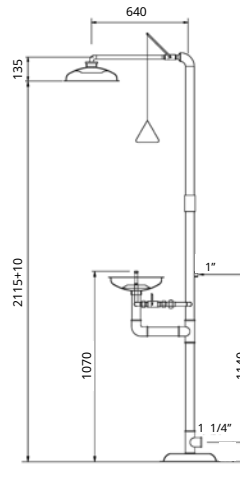
▲ DLV52



▲ DLI83



▲ DLP63



▲ DLV53

Réf.	Usage	Com- mande	Fixation	Vasque	Pomme	Tuyauterie	Alimen- tation	Éva- cuation	Débit (L/mn)		Poids (kg)	EN 15154-1	EN 15154-2	NFX 15-221
									Laveur d'yeux	Douche				
DLV43	Intérieur	Manuelle	Murale	ABS vert RAL 6029	ABS vert RAL 6029	Acier galvanisé + peinture époxy verte RAL 6029	F1"	F 1 1/4"	11,5	75	19	oui	oui	oui
DLV52	Intérieur	Manuelle	Au sol	Inox	Inox	Inox	F1"	F 1 1/4"	11,5	75	19	oui	oui	oui
DLV53	Intérieur	Manuelle	Au sol	ABS vert RAL 6029	ABS vert RAL 6029	Acier galvanisé + peinture époxy verte RAL 6029	F1"	F 1 1/4"	11,5	75	19	oui	oui	oui
DLP62	Intérieur	Manuelle et au pied	Au sol	Inox	Inox	Inox	F1"	F 1 1/4"	11,5	75	22	oui	oui	oui
DLP63	Intérieur	Manuelle et au pied	Au sol	ABS vert RAL 6029	ABS vert RAL 6029	Acier galvanisé + peinture époxy verte RAL 6029	F1"	F 1 1/4"	11,5	75	23	oui	oui	oui
DLI83	Extérieur	Manuelle	Au sol	-	ABS vert RAL 6029	Acier galvanisé + peinture époxy verte RAL 6029	F1"	F 1 1/4"	11,5	75	36	oui	oui	oui

© TRIONYX se réserve le droit de modifier les caractéristiques techniques sans préavis. Édition juillet 2021

Hottes et armoires à filtration - Ventilation

Armoires lithium-ion

Armoires inflammables

Armoires corrosifs

Armoires toxiques et multirisques

Rétention et Réceptifs

Armoires à documents Équipements anti-feu

Douches et premiers secours