



EN  
15154-2

# WALL-MOUNTED SAFETY EYEWASH

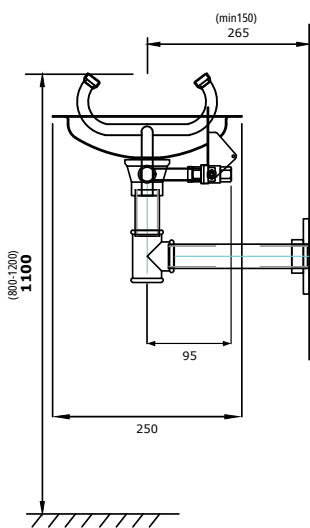
Fume hoods, filtering cabinets - Ventilation  
lithium-ion cabinets  
Flammable cabinets  
Corrosive cabinets  
Toxic cabinets and Multirisk  
Containment and cans  
File cabinets  
Anti-fire equipments  
Showers and first-aid equipments



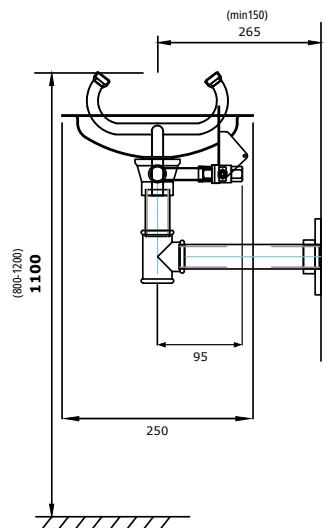
▲ LV14



▲ LV13



▲ LV12



P/N	Use	Operating	Moun-ting	Bowl	Piping	Supply	Draining	Flow (L/mn) Eye-was-her	Weight (kg)	EN 15154-2
LV14	Intérieur	Manuelle	Murale	Inox + peinture époxy verte RAL 6032	Acier galvanisé + peinture époxy grise RAL 7040	M 1/2"	F 1 ¼"	15	3,2	oui
LV13	Intérieur	Manuelle	Murale	ABS vert RAL 6029	Acier galvanisé + peinture époxy verte RAL 6029	F 1/2"	F 1 ¼"	11,5	5,1	oui
LV12	Intérieur	Manuelle	Murale	Inox	Inox	F 1/2"	F 1 ¼"	11,5	5,8	oui

© ECOSAFE reserves the right to discontinue or change specifications or designs at any time without notice and without incurring obligations. 09/2021