

SORBONNES À RECIRCULATION D'AIR Labopur® NF X 15-211 - MAI 2009 - CLASSE 1 & 2



Déjà homologuées pr EN 17242 classe 1 et classe 2.
La norme la plus stricte au monde dans sa catégorie.

SORBONNES CLASSE 1

Deux filtres à charbon actif dont un de sécurité par module de filtration (1) + un détecteur de saturation automatique (2) (obligatoire).

La sécurité maximale pour applications régulières.

SORBONNES CLASSE 2

Un filtre à charbon actif par module de filtration (1) + Prise d'échantillonnage, contrôle manuel de la saturation des filtres à charbon actif (4).

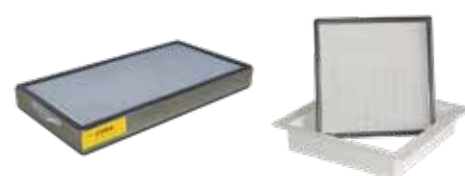
La sécurité pour applications ponctuelles.

Possibilité d'ajout d'un filtre HEPA par module de filtration (3).

Référence	Désignation	Dim. Ext. (H x L x P)
H92Z+H2C	Sorbonne à recirculation d'air classe 1	1160 x 900 x 750
H92Z+	Sorbonne à recirculation d'air classe 2	1160 x 900 x 750
CORG201	Filtre à charbon actif (x4) pour vapeurs corrosives et organiques	70 x 545 x 380
BV09	Bac de rétention et plan de travail en verre feuilleté	7 x 840 x 695
HEP200	Filtre Hepa H14	68 x 305 x 305
SH200	Support de filtre HEPA	72 x 381 x 351
SATCORG	Détecteur automatique de saturation de filtre à charbon actif	-



H092Z+ + BV09 + 2 x CORG201



CORG201

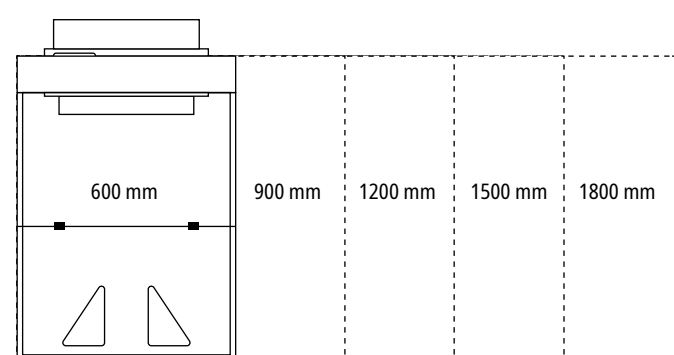
HEP200



Détecteur automatique E-délect



Interface Filtralarme 5



Sorbonnes disponibles en 5 largeurs différentes

LES BONNES QUESTIONS

ARMOIRES DE SÉCURITÉ

- Quelle famille de produits stockez-vous ? Disposez-vous de plusieurs familles de produits ?
- De quel emplacement disposez-vous et quel volume devez-vous stocker ?
- Les utilisateurs se plaignent-ils des émanations ?
- Devez-vous opter pour une résistance au feu ?

SORBONNES À RECIRCULATION D'AIR

- De quel emplacement disposez-vous pour manipuler vos produits? De quelle surface de travail avez-vous besoin ?
- Qu'allez-vous manipuler sous la hotte ?
- Voulez-vous bénéficier d'un filtre à charbon actif de sécurité par module de ventilation, ainsi que d'un détecteur de saturation automatique de vos filtres (sorbonnes de classe 1) ?
- Où voulez-vous positionner votre hotte ? Avez-vous besoin d'un plan de travail avec bac de rétention ? Avez-vous besoin de lumière ? Utilisez-vous des poudres ? Des liquides ? Les deux ?

SUBVENTION POUR LES TPE

50% Un remboursement à hauteur de 50% du montant.
25000€ Pour un montant plafonné à 25 000 € HT et pour un coût minimum d'investissement de 1000 € HT.



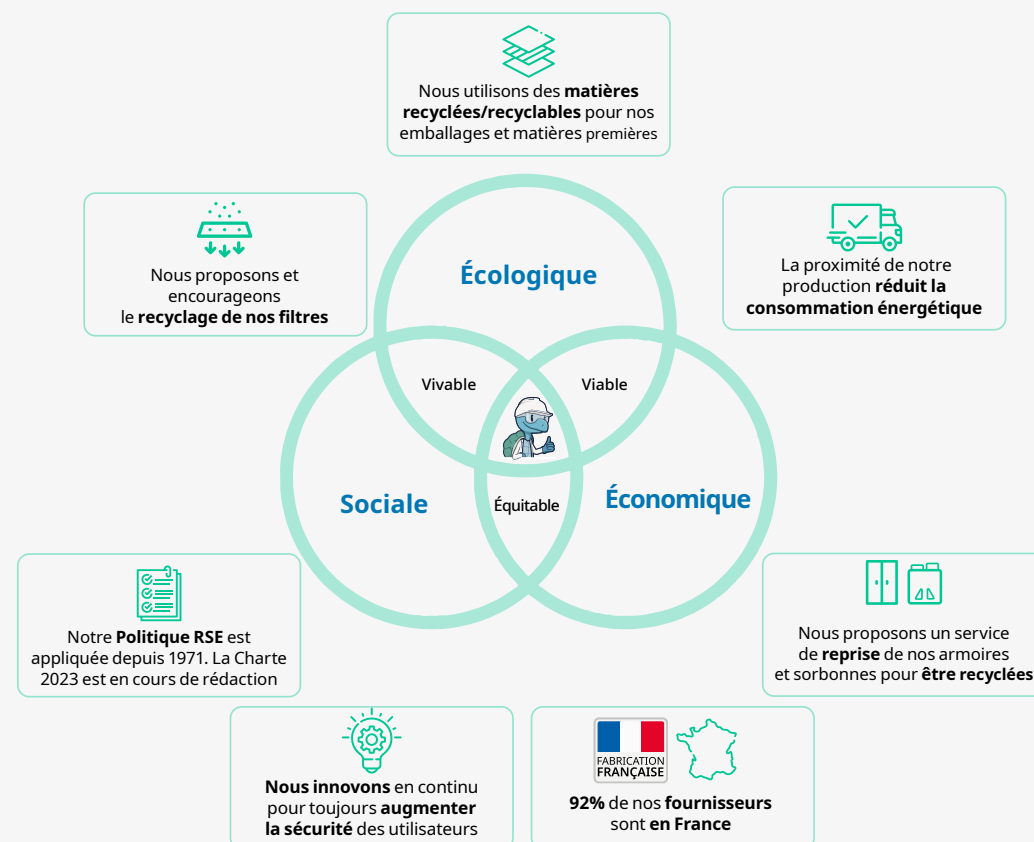
Bacs de rétention pour les stockage des produits chimiques.

Armoires de sécurité ventilées de stockage de produits chimiques avec rejet des polluants à l'extérieur ou avec caisson de filtration.



Contactez-nous pour en savoir plus !

NOS PRATIQUES RESPONSABLES



138 avenue Henri Barbusse - 92140 Clamart (France)
Tél : 01 46 45 80 00 | Fax : 01 46 45 85 98
www.trionyx.fr | trionyx@trionyx.fr



Sélection laboratoire

Armoires de sécurité pour produits dangereux

Sorbonnes à recirculation d'air classe I & II

Systèmes de ventilation-filtration

04.24

ARMOIRES ANTIFEU 30 MIN - EN 14470-1 ET FM



3035PVE



- ✓ Testées et homologuées 90 min à la norme EN 14470-1 v.2023
Résistance de 30 minutes au feu
- ✓ Conforme au niveau 2 de la norme EN 16121+A1
Augmentation de la sécurité
- ✓ Fermeture à clef
Produits à l'abri de la malveillance
- ✓ Pictogrammes normalisés
Danger identifié
- ✓ Orifices de ventilation
Possibilité d'extraction des vapeurs
- ✓ Séparation par familles de produits (voir série 3030M)
Conformes au code de la santé publique

Désignation	Référence	Dimension H x L x P (mm)
Armoire vitrée produits inflammables	3035PVE	1980 x 1115 x 550
Armoire produits inflammables	3035E	1980 x 1115 x 550
Caisson de ventilation	CDV-A	235 x 260 x 245
Kit de raccordement	KRC	1 kit par caisson

ARMOIRES DE SÉCURITÉ 90 MIN SOUS PAILLASSE EN 14470-1 ET FM



792+E



791+E



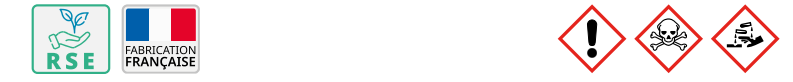
- ✓ Testées et homologuées 90 min à la norme EN 14470-1 v.2023
Résistance éprouvée de 105 minutes au feu
- ✓ Conforme au niveau 2 de la norme EN 16121+A1
Augmentation de la sécurité
- ✓ Étagères de rétention et bac de rétention
Fuites éventuelles localisées
- ✓ Fermeture à clef
Produits à l'abri de la malveillance
- ✓ Pictogrammes normalisés
Danger identifié
- ✓ Orifices de ventilation
Possibilité d'extraction des vapeurs

Désignation	Référence	Dimension H x L x P (mm)
Armoire 1 porte sous paille	791+E	630 x 635 x 570
Armoire 2 portes sous paille	792+E	630 x 1137 x 570
Caisson vertical à recirculation d'air	H40+	670 x 270 x 460
Kit de raccordement	KRC	1 kit par caisson

ARMOIRES ANTICORROSION ACIDES / BASES



APC221+



- ✓ Construction en PVC cellulaire
Parfaite résistance aux agressions corrosives
- ✓ Compartiments séparés
Séparation des acides et des bases
- ✓ Étagères / bacs de rétention montés sur rails coulissants
Fuites éventuelles localisées
- ✓ Fermeture à clef
Produits à l'abri de la malveillance
- ✓ Pictogrammes normalisés
Danger identifié
- ✓ Orifices de ventilation
Possibilité d'extraction des vapeurs dangereuses

Désignation	Référence	Dimension H x L x P (mm)
Armoire à 3 compartiments	APC106+	1900 x 635 x 615
Armoire à 2 compartiments	APC221+	1900 x 1135 x 615
Caisson de filtration (filtre non-inclus)	H50+	310 x 510 x 485
Kit de raccordement	KRC	1 kit par caisson
Filtre de rechange	CORG51	70 x 390 x 390

ARMOIRES ANTIFEU 90 MIN - EN 14470-1 ET FM



795+E + C235



- ✓ Testées et homologuées 90 min à la norme EN 14470-1 v.2023
Résistance de 105 minutes au feu
- ✓ Conforme au niveau 2 de la norme EN 16121+A1
Augmentation de la sécurité
- ✓ Fermeture à clef
Produits à l'abri de la malveillance
- ✓ Pictogrammes normalisés
Danger identifié
- ✓ Orifices de ventilation
Possibilité d'extraction des vapeurs
- ✓ Séparation par familles de produits (voir série 790+M)
Conformes au code de la santé publique

Désignation	Référence	Dimension H x L x P (mm)
Armoire produits inflammables	795+E	1950 x 1137 x 618
Armoire multi-risques	795+M13	1950 x 1137 x 618
Caisson de filtration (filtre non-inclus)	H50+	310 x 510 x 485
Kit de raccordement	KRC	1 kit par caisson
Filtre de rechange	CORG51	70 x 390 x 390

ARMOIRES DE SÛRETÉ MULTIRISQUES



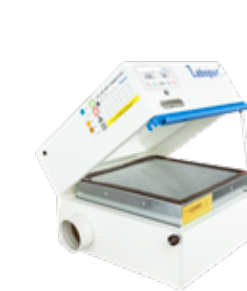
A3PCA



- ✓ Étagères de rétention réglables en hauteur
Fuites localisées à leur niveau
- ✓ Séparation par familles de produits
Conformes au code de la santé publique
- ✓ Fermeture à clef
Produits à l'abri de la malveillance
- ✓ Pictogrammes normalisés
Danger identifié
- ✓ Orifices de ventilation
Possibilité d'extraction des vapeurs
- ✓ Étagères de rétention et bac de rétention
Fuites éventuelles localisées

Désignation	Référence	Dimension H x L x P (mm)
Armoire de sûreté 3 compartiments	A3PCA	1825 x 560 x 545
Caisson de filtration (filtre non-inclus)	H50+	310 x 510 x 485
Kit de raccordement	KRC	1 kit de raccordement
Filtre de rechange	CORG51	70 x 390 x 390

CAISSONS À RECIRCULATION D'AIR & CAISSON DE VENTILATION



H50+S + CORG51



H40+ + ORGFC



- ✓ Système de recirculation d'air (H50+, H50+S, H40+)
Compatible avec tout type d'armoires (sauf séries 12+, 14X et 3030X)



- ✓ Système de ventilation
Compatible avec tout type d'armoires de sécurité

BON PLAN : Ces matériels associés à une armoire de sécurité peuvent être financés par la subvention aux TPE. Contactez-nous pour en savoir plus !

Désignation	Référence	Dim. Ext. (H x L x P)
Caisson à recirculation d'air (livré sans filtre)	H50+	310 x 510 x 485
Caisson à recirculation d'air (livré sans filtre) avec filtralarm 5	H50+S	310 x 510 x 485
Caisson vertical à recirculation d'air (livré sans filtre)	H40+	630 x 270 x 460
Caisson de ventilation	CDV-A	235 x 260 x 245



CDV-A