

Hotte à flux laminaire largeur 1200

CONFORMITÉ

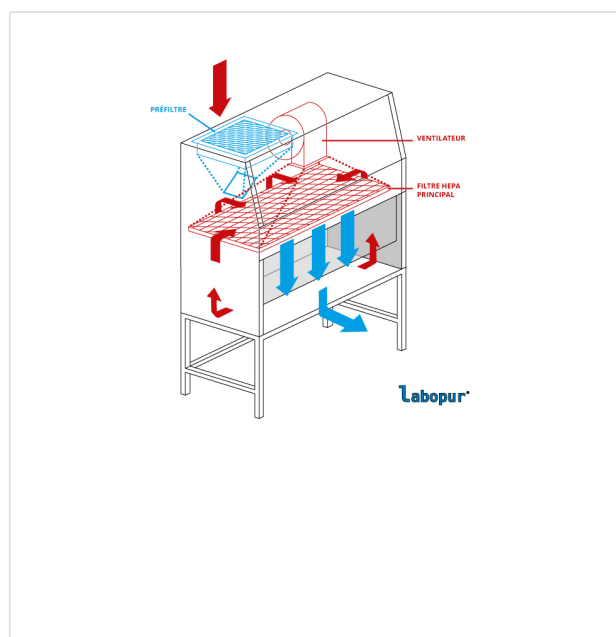
EN 61010-1, EN 61326-1, EN 61000-6-3

AVANTAGES

- Conforme à la norme EN 61010-1
- Conforme à la norme EN 61326-1
- Conforme à la norme EN 61000-6-3

MAIS AUSSI...

- Alarme sonore et visuelle en cas de défaut du flux d'air
- Compartiment électronique situé en dehors de la zone contaminée
- Haute intensité lumineuse
- Parois blanches pour une luminosité non éblouissante
- Parois lisses, coins arrondis et aucune soudure, permettant un nettoyage et une décontamination faciles
- Remplacement facile des filtres
- Système de contrôle à microprocesseur avec affichage numérique pour vitesse du débit d'air
- Ventilateur peu bruyant



CARACTÉRISTIQUES TECHNIQUES

| | | | |
|--|---|------------------------------|-----------------|
| Référence | FLV12 | Débit (m ³ /h) | 2150 |
| Conformité | EN 61010-1, EN 61326-1, EN 61000-6-3 | Compteur horaire | Inclus |
| Dimensions à l'expédition H x L x P (mm) | 1500 x 1450 x 850 | Tension (volts) | 0.99999 |
| Vitesse moyenne d'air en façade (m/s) | 0,4 | Puissance électrique (watts) | 760 |
| Tension (volts) | 220 | Code douanier | 84146011 |

PRODUITS COMPLÉMENTAIRES

- Façade avant avec protection UV pour FLV12 (Réf : FACFLV12)
- Table tubulaire fixe pour FLV12 et PSM12 (Réf : TH12)
- Vanne de gaz (Réf : VANGAZ)
- Vanne de vide (Réf : VANVID)

| Référence | Dimensions extérieures H x L x P (mm) | Dimensions intérieures H x L x P (mm) | Poids (kg) |
|-----------|---------------------------------------|---------------------------------------|------------|
| FLV12 | 1345 x 1360 x 795 | 620 x 1195 x 630 | 185.00 |